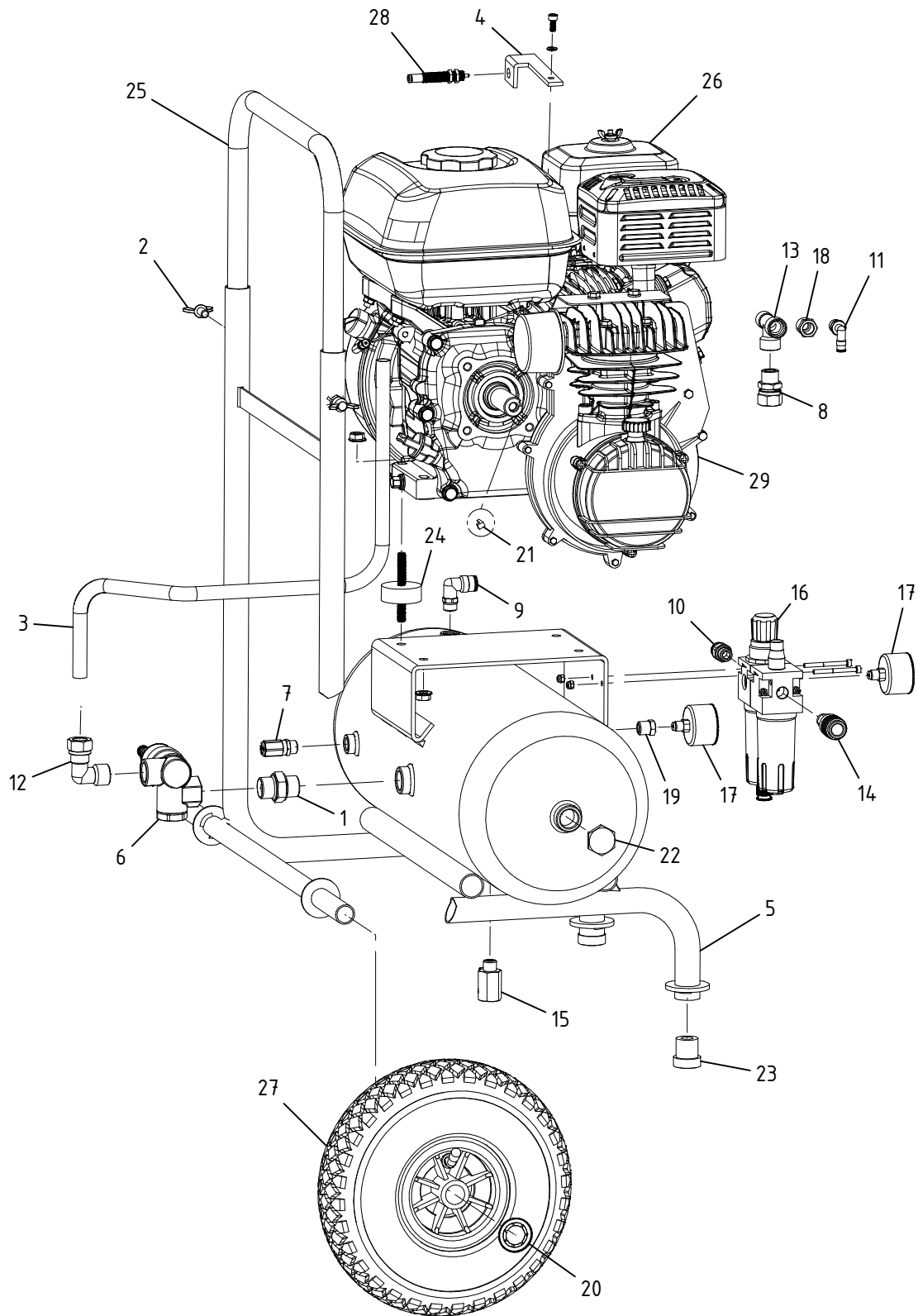


Motocompressore Hobby Air GP160 - cod.8000.0019

CAMPAGNOLA S.r.l - Tav.: 0350.0077 Release / Versione 05



CAMPAGNOLA

UFF. TECNICO RICAMBI - RIPRODUZIONE VIETATA

Motocompressore Hobby Air GP160 - cod.8000.0019

CAMPAGNOLA S.r.l - Tav.: 0350.0077 Release / Versione 05

Pos	Q.tà	Codice	Descrizione
1	1	0105.0104	Nipples 1/2"x1/2"
2	2	0106.0331	Vite ad alette M8x15
3	1	0107.0216	Tube rame
4	1	0108.0290	Supporto cil. autoregolazione
5	1	0110.0215	Serbatoio Hobby Air 14 lt. 12 bar
6	1	0111.0112	Valvola pilota
7	1	0111.0142	Valvola sicurezza
8	1	0112.0149	Raccordo diritto + ogiva
9	1	0112.0157	Raccordo a L gir. 1/4" 8x10
10	1	0112.0158	Raccordo diritto 1/4" 8x10
11	1	0112.0179	Raccordo a L 1/4"-4x2
12	1	0112.0187	Raccordo L + ogiva
13	1	0112.0201	Raccordo a T 3/8 MFF
14	1	0113.0100	Rubinetto rapido M1/4"
15	1	0113.0113	Rubinetto a sfera MF 1/4"
16	1	0114.0132	Gruppo FR+L
17	2	0116.0106	Manometro diam.40 1/8"post.gli. ABS 0-16 Bar
18	1	0117.0100	Riduz. 3/8"x1/4" MF
19	1	0117.0110	Riduz. 1/4"x1/8" MF
20	2	0126.0159	Anello Bloccaggio
21	1	0130.0106	Chiavetta con nasetto x Testata MK236 coassiale
22	2	0133.0106	Tappo 1/2"
23	2	0142.0130	Antivibrante sottotappo
24	4	0142.0132	Antivibrante
25	1	0145.0131	Manico Hobby Air 12 bar
26	1	0146.0447	Motore Honda GP160 - QX3 - 5S
27	2	0147.0131	Ruota gommata piena
28	1	0240.0100	Cilindro pneum. autoreg.
29	1	COMM.0019	Gr Testa MK236 + chiavetta con nasetto

